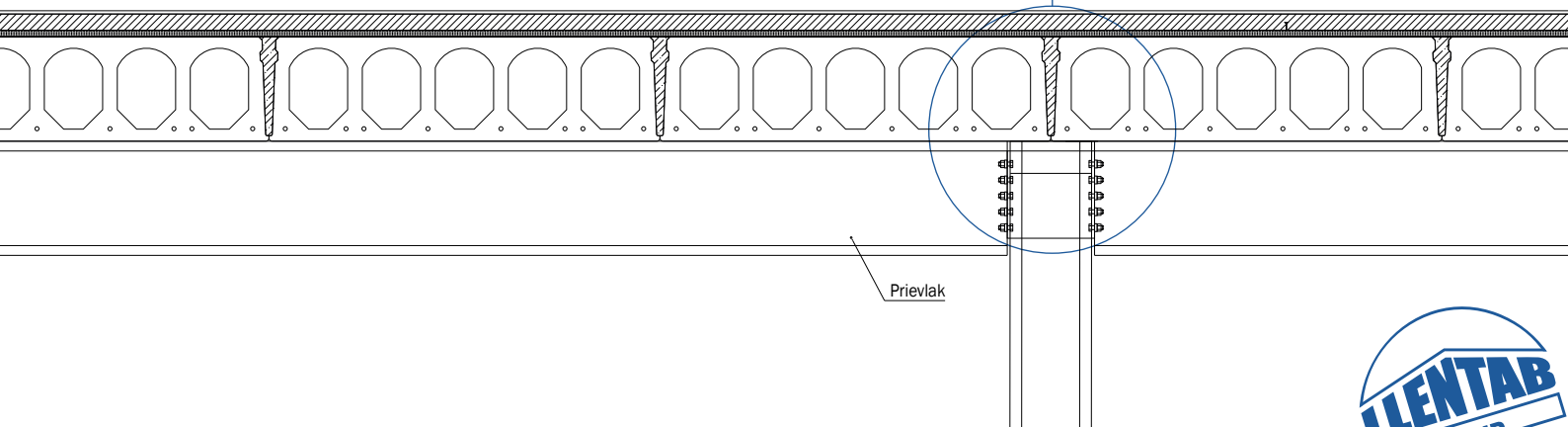
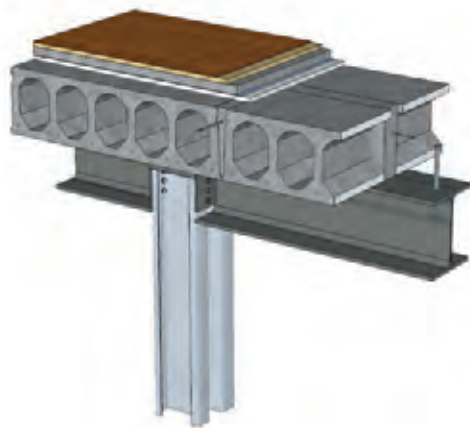




technický list č. LL0303

POSCHODIE – PANEĽY SPIROLL

- Podlaha (skladby podľa projektu)
- ŽB panely Spiroll
- Nosná konštrukcia poschodia (prievlaky)



Popis:

Oceľové valcované I profily (prievlaky) sú kotvené k stĺpom haly. Kolmo na prievlaky sú uložené ŽB panely SPIROLL. Skladbu podlahy určuje prevádzka v priestore. Podhľad pod konštrukciou poschodia možno riešiť SDK doskami alebo priznanými začistenými panelmi.

**Použitie:***

- kategórie zaťažovacích plôch: A, B, C1 – C5, D, E, F
- rozpory: 3 – 12 m
- úžitkové zaťaženie: 2,5 – 10,0 kN/m²
- hr. nosnej konštrukcie poschodia: 160 – 400 mm

Požiarne odolnosť konštrukcie v závislosti podľa vystuženia panelov (min. R30).

* Prípadné odlišné možnosti použitia konzultujte s technickým oddelením LLENTAB.