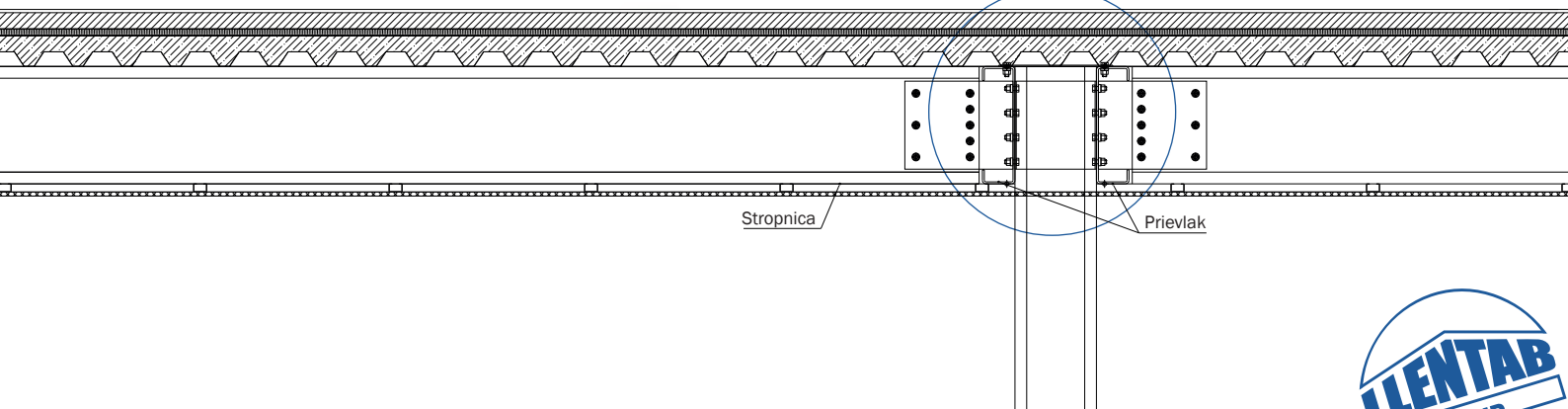
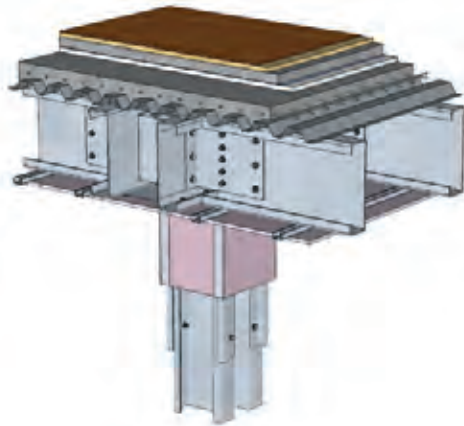


technický list č. LL0301

POSCHODIE - LLENTAB

- Podlaha (skladby podľa projektu)
- Betónová doska + VP45 mm trapézový plech (debnenie)
- Nosná konštrukcia poschodia (prievlaky/stropnice)
- SDK podhľad



Popis:

Oceľové valcované C profily (prievlaky) sú kotvené k stĺpom. Kolmo medzi prievlaky sú kotvené stropnice (C profily). Na stropniciach je položený trapézový plech, ktorý tvorí stratené debnenie pre betónovú dosku. Skladbu podlahy určuje prevádzka v priestore. Podhľad pod konštrukciou poschodia možno riešiť SDK doskami alebo trapézovým plechom.



poschodie pred kladením trapézového plechu



konštrukcia pred montážou podhľadu

Použitie:*

- kategórie zaťažovacích plôch: A, B, C1 – C3, D1, E1, F
- rozpory: 3 – 8 m
- úžitkové zaťaženie: 2,5 – 7,5 kN/m²
- hr. nosnej konštrukcie poschodia: 500 – 600 mm

Požiarnu odolnosť možno zaistiť požiarnym podhľadom (SDK, minerálne dosky).

Do nosnosti 2,5 kN/m² možno zaistiť nosnú funkciu poschodia iba trapézovým plechom a nadbetonovávku.

Pre vyššie nosnosti poschodí sa nad trapézovým plechom navrhuje železobetónová doska (statický návrh).

* Prípadné odlišné možnosti použitia konzultujte s technickým oddelením LLENTAB.