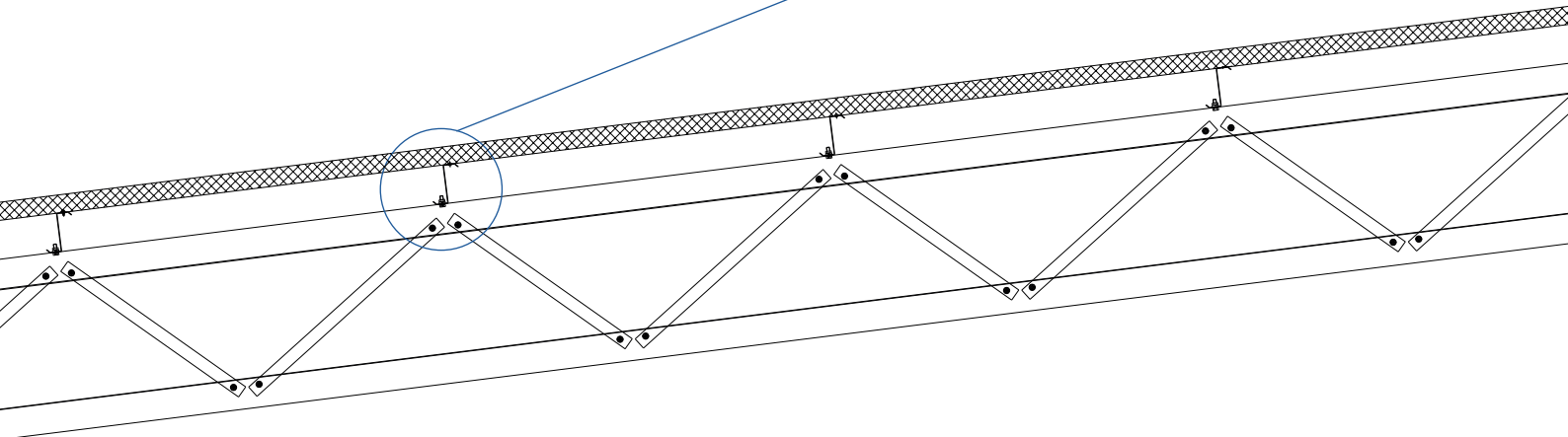
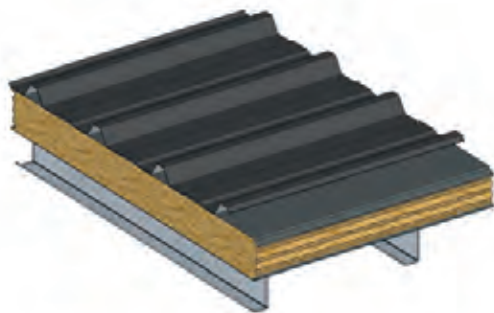


technický list č. LL0104

IZOLOVANÉ OPLÁŠTENIE STRECHY – TYP 6

- 60 – 160 mm strešný sendvičový panel
- 150 mm nosný Z-profil



Popis:

Jednoplášťová strecha skladaná. Krytina je vyskladaná zo strešných sendvičových panelov s výplňou PUR, PIR alebo minerálnou tepelnou izoláciou. Nosnými prvkami sú väznice, ktoré sú kladené kolmo na konštrukcie priehradových väzníkov.

Požiarne zatriedenie:

- konštrukcia typu DP1 – minerálna izolácia
- konštrukcia typu DP3 – PUR izolácia
- plášť nešíri požiar v požiarne nebezpečnom priestore $B_{\text{roof}}(t_3)$



Požiarne odolnosti, tepelne technické charakteristiky a ďalšie vlastnosti panelov podľa podkladov jednotlivých výrobcov (Brucha, Kingspan, Ruukki a pod.).