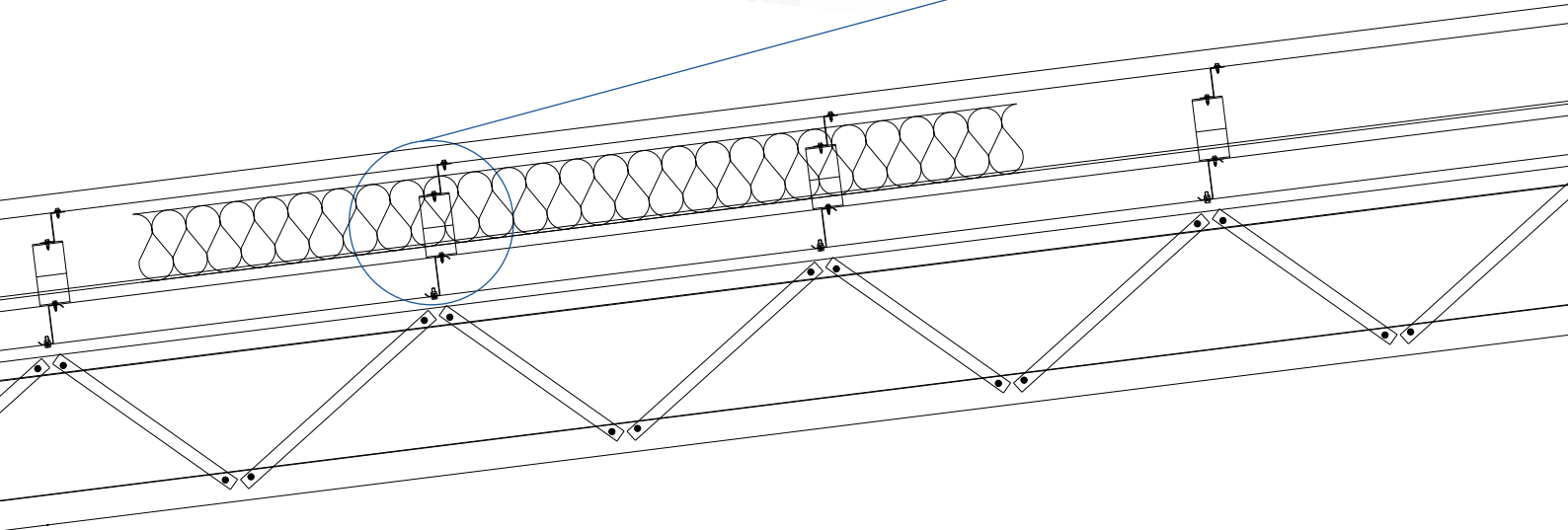
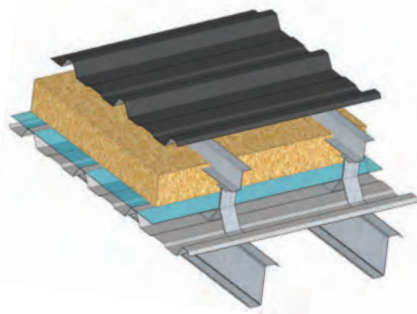


technický list č. LL0105

IZOLOVANÉ OPLÁŠTENIE STRECHY - TYP 5

- TP46 mm strešný trapézový plech
- 70 mm nosný Z-profil
- dištančný profil à 1 200 mm
- 150 - 250 mm tepelná izolácia
- 0,2 mm parozábrana
- TP46 mm strešný trapézový plech
- 150 mm nosný Z-profil



Popis:

Jednoplášťová strecha skladaná. Podhľadovú vrstvu tvorí trapézový plech. Plech je kladený na nosné prvky – väznice. Na trapézový plech sú vložené dištančné profily, medzi ktoré je vložená tepelná izolácia. Krytinu tvorí horný trapézový plech. Konštrukcia skladaná zhora.

Požiarne zatriedenie:

- konštrukcia typu DP1
- plášť nešíri požiar v požiarne nebezpečnom priestore $B_{\text{roof}}(t_3)$



Tepelné prestupy plášťov podľa STN 73 0540-2 Tepelná ochrana budov – časť 2:
Požiadavky platia pre budovy s prevažujúcou návrhovou vnútornou teplotou 18 – 22 °C.

Opláštenie	Tepelno-izolačné vlastnosti			Index vzduchovej nepriezvučnosti
	t mm	λ W/(K.m)	U W/(K.m ²)	Rw dB
Strecha	150	0,040	0,255	
	200	0,040	0,193	24
	250	0,040	0,156	24

Požiadavka STN 73 0540-2, hodnota požadovaná $U_{\text{Np}} = 0,24 \text{ W/(K.m}^2\text{)}$, hodnota odporúčaná $U_{\text{Nd}} = 0,16 \text{ W/(K.m}^2\text{)}$

U - súčiniteľ prestupu tepla W/(K.m²)

λ - súčiniteľ tepelnej vodivosti W/(K.m)

t - hrúbka tepelnej izolácie mm

Rw - index vzduchovej nepriezvučnosti