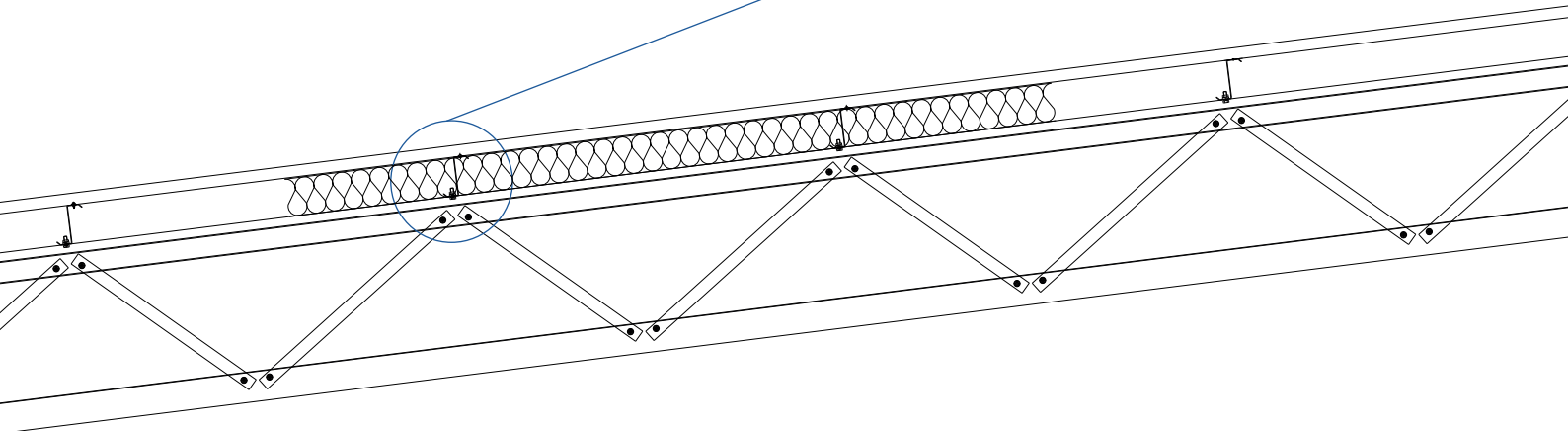
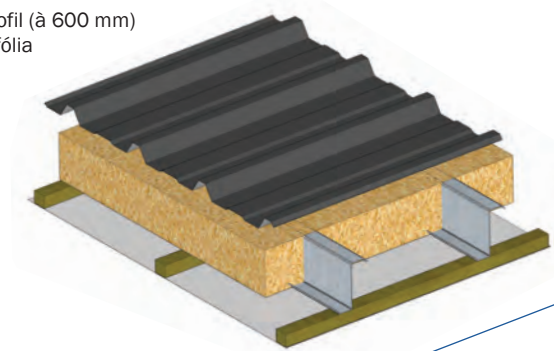


technický list č. LL0102

## IZOLOVANÉ OPLÁŠTENIE STRECHY – TYP 1

- TP46 mm strešný trapézový plech
- 150 mm nosný Z-profil
- 150 – 250 mm tepelná izolácia
- 34 × 45 mm drevený dištančný profil (à 600 mm)
- biela polypropylénová kaširovaná fólia



**Popis:**

Jednoplášťová strecha skladaná s krytinou z trapézového plechu. Nosnými prvkami sú väznice, medzi ktoré je vložená tepelná izolácia. Podhľadovú vrstvu tvorí biela kaširovaná fólia. Väznice sú kladené kolmo na konštrukcia priehradových väzníkov.

**Požiarne zatriedenie:**

- konštrukcia typu DP3
- plášť nešíri požiar v požiarne nebezpečnom priestore  $B_{\text{roof}}(t_3)$



Tepelné prestupy plášťov podľa STN 73 0540-2 Tepelná ochrana budov – časť 2:  
**Požiadavky platia pre budovy s prevažujúcou návrhovou vnútornou teplotou 18 – 22 °C.**

Opláštenie	Tepelno-izolačné vlastnosti			Index vzduchovej nepriezvučnosti
	t mm	$\lambda$ W/(K.m)	U W/(K.m <sup>2</sup> )	Rw dB
Strecha	150	0,040	0,255	24
	200	0,040	0,193	
	250	0,040	0,156	

Požiadavka STN 73 0540-2, hodnota požadovaná  $U_{\text{NP}} = 0,24 \text{ W/(K.m}^2\text{)}$ , hodnota odporúčaná  $U_{\text{ND}} = 0,16 \text{ W/(K.m}^2\text{)}$

U - súčiniteľ prestupu tepla W/(K.m<sup>2</sup>)

$\lambda$  - súčiniteľ tepelnej vodivosti W/(K.m)

t - hrúbka tepelnej izolácie mm

Rw - index vzduchovej nepriezvučnosti